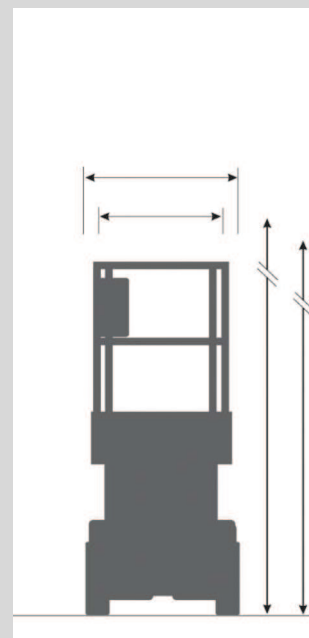


## PODNOŚNIK NOŻYCOWY ELEKTRYCZNY

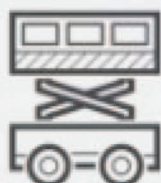
### MODEL - SKY JACK 3219

Maks. wysokość robocza	7,48 m
Maks. wysokość podnoszenia	5,64 m
Szerokość całkowita	0,81 m
Długość całkowita	1,80 m
Wysokość w pozycji złożonej	2,13m
Wysokość ze złożonymi barierkami	1,78m
Wymiary platformy	0,66m x 1,55m
Wysuw platformy	0,91 m
Prześwit w pozycji złożonej	8,9 cm
Prześwit w pozycji rozłożonej	1,30 cm
Rozstaw osi	1,37 m
Waga urządzenia	1476 kg
Zdolność pokonywania wzniesień	25,00%
Wewnętrzny promień skrętu	0
Zewnętrzny promień skrętu	1,65 m
Czas podnoszenia (z obciążeniem)	19 s
Czas opuszczania (z obciążeniem)	25 s
Prędkość jazdy w pozycji złożonej	3,4 km/h
Prędkość jazdy w pozycji rozłożonej	1,1 km/h
Maks. wysokość jazdy	Pełna wysokość
Udźwig	249 kg
Maks. liczba osób na platformie	2
Koła	Solidne N/M
Zasilanie/napęd	elektryczne



tel. 608 473 340

tel. 73 1234567



info@skylift.pl

www.skylift.pl

