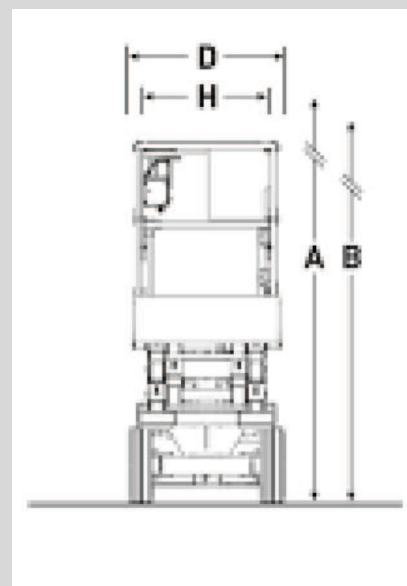


## PODNOŚNIK NOŻYCOWY ELEKTRYCZNY

### MODEL - SKY JACK 3220

Maks. wysokość robocza	7,77 m
Maks. wysokość podnoszenia	5,94 m
Szerokość całkowita	0,81 m
Długość całkowita	2,32 m
Wysokość w pozycji złożonej	2,10 m
Wysokość ze złożonymi barierkami	1,75 m
Wymiary platformy	0,71 m x 2,11 m
Wysuw platformy	0,91 m
Prześwit w pozycji złożonej	8,89 cm
Prześwit w pozycji rozłożonej	1,90 cm
Rozstaw osi	1,75 m
Waga urządzenia	1776 kg
Zdolność pokonywania wzniesień	25,00%
Wewnętrzny promień skrętu	1,09 m
Zewnętrzny promień skrętu	2,64 m
Czas podnoszenia (z obciążeniem)	28 s
Czas opuszczania (z obciążeniem)	24 s
Prędkość jazdy w pozycji złożonej	3,9 km/h
Prędkość jazdy w pozycji rozłożonej	1,0 km/h
Maks. wysokość jazdy	Pełna wysokość
Udźwig	408 kg
Maks. liczba osób na platformie	2
Koła	Solidne N/M
Zasilanie/napęd	elektryczne



tel. 608 473 340

tel. 73 1234567



info@skylift.pl

www.skylift.pl

